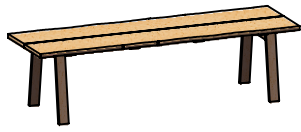
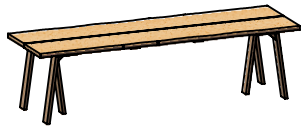


MONTAGE AF BORDBENSBUKKE

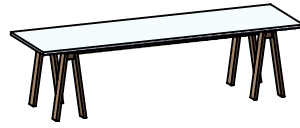
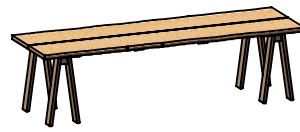
Montage af bordbensbukke



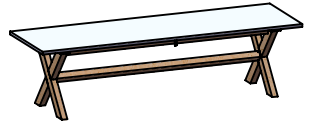
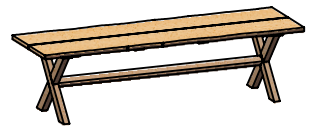
WT0BUK2FSC



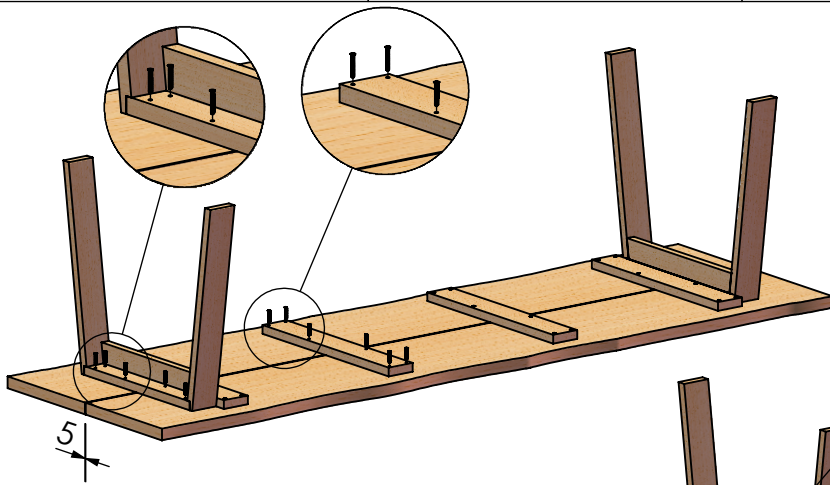
WT0BUK3FSC



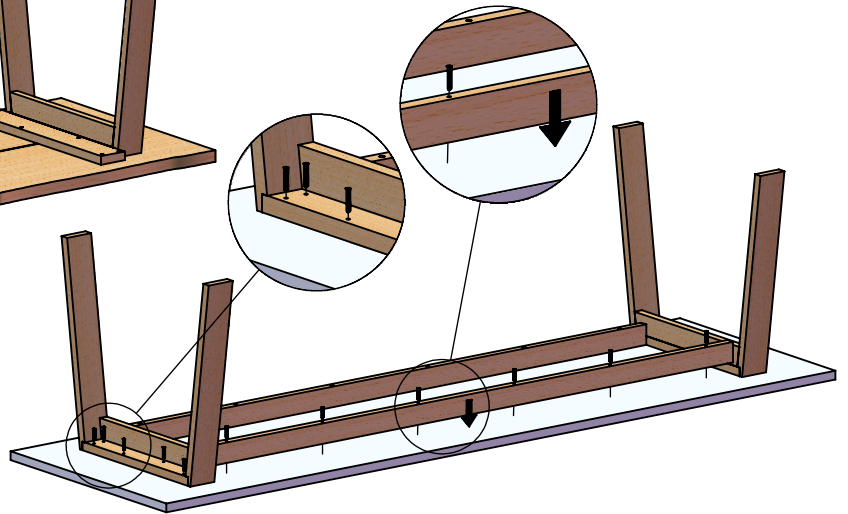
WT0BUK4FSC



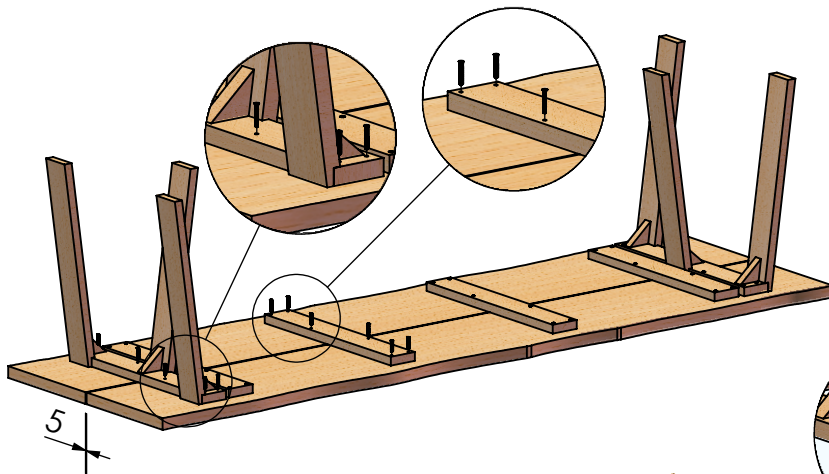
WT0BUK5FSC



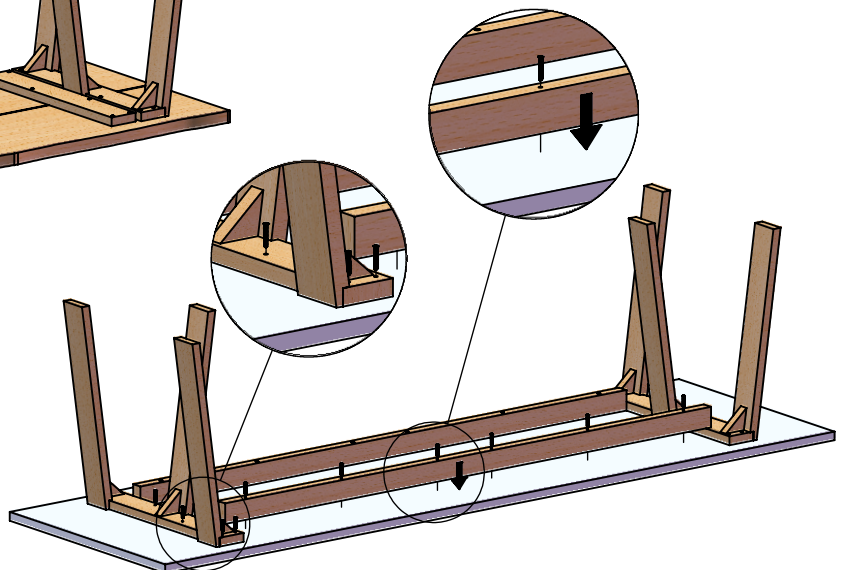
WT0BUK2FSC med 2 eller 3 massive planker



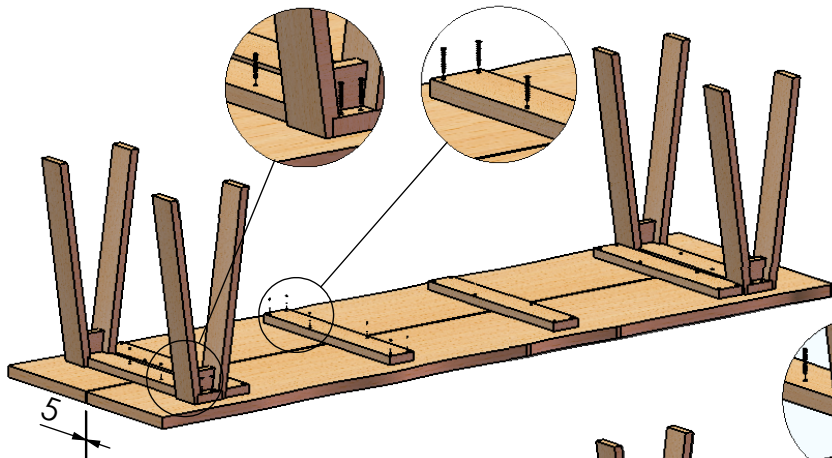
WT0BUK2FSC med laminat eller linoleum bordplade



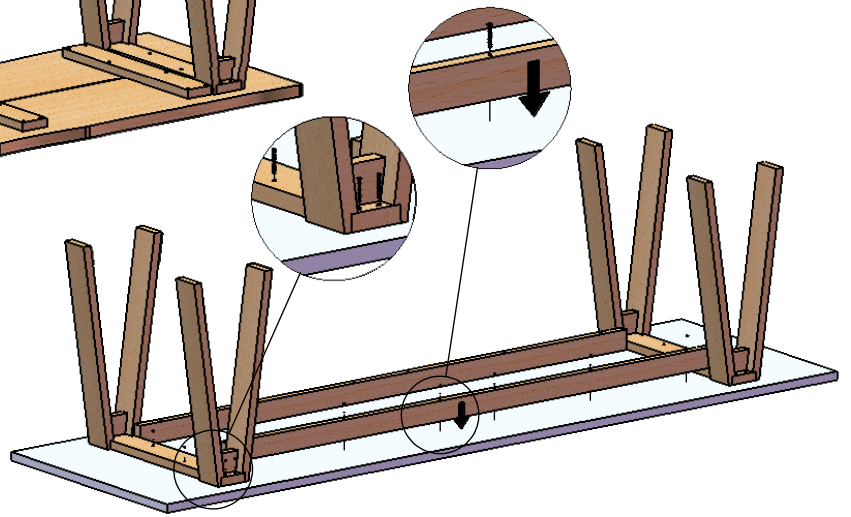
WT0BUK3FSC med 2 eller 3 massive planker



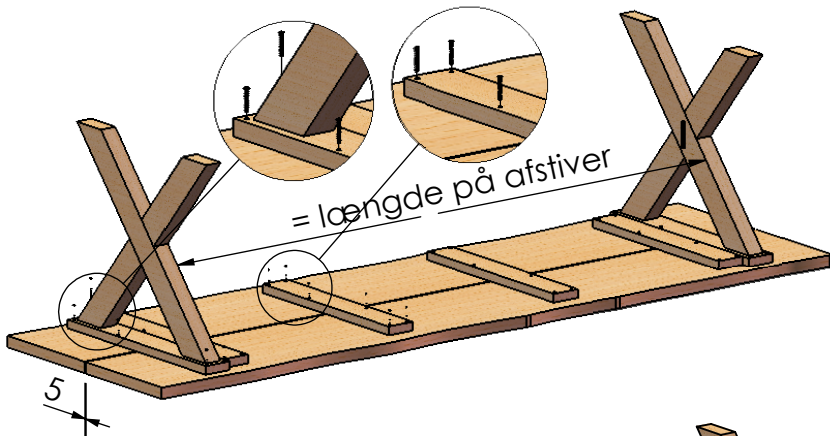
WT0BUK3FSC med laminat eller linoleum bordplade



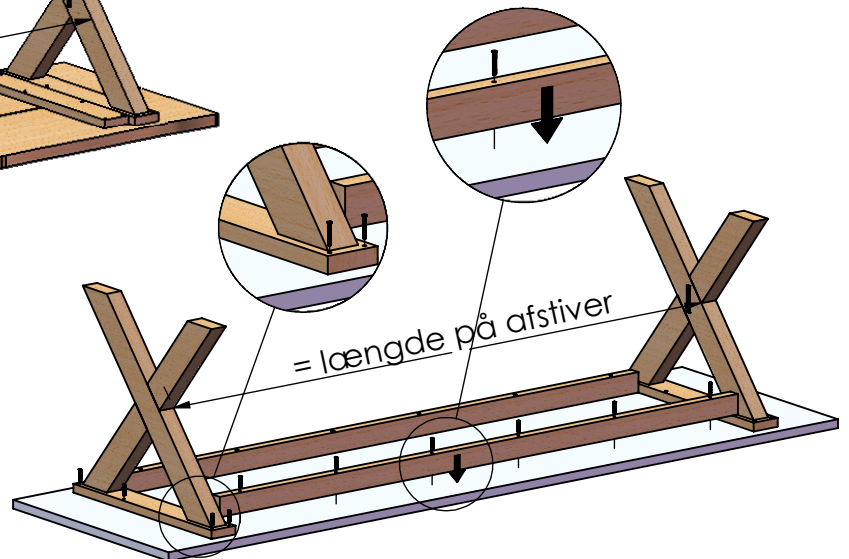
WT0BUK4FSC med massive planker



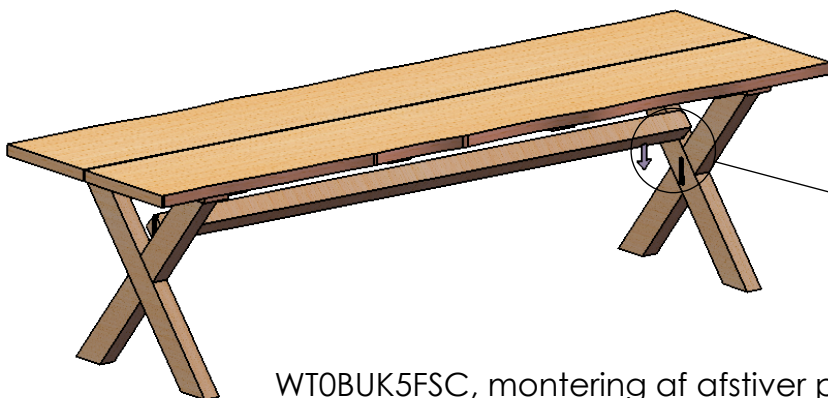
WT0BUK4FSC med laminat eller linoleum bordplade



WT0BUK5FSC med massive planker



WT0BUK5FSC med laminat eller linoleum bordplade



WT0BUK5FSC, montering af afstiver på X-stel